

Dear Valued Customer,  
In order to protect your consumer rights, please ensure that at the time of purchase you fill out the provided warranty certificate, coupled with the retailer stamp so as to ensure valid warranty.  
親愛的顧客您好，為了保障您的權益，請您在購買時，立即請經銷商填寫購買日期並蓋店章，也請妥善保存保固書，才能享有本公司之完整售後服務。

Product Name* (品名*)				
Serial number* (序號*)				
Date of purchase* (購買日期*)	(AD) 西元	(Year) 年	(Month) 月	(Date) 日

Store of purchase (Official stamp required) 經銷店章\* (請務必蓋章保固方為有效)

- Warranty period begins on the date of purchase of brand new, unused products by first-end user. Please retain receipt and warranty certificate as proof of purchase.
- If within, warranty period, the product is determined defective, please return to the original store of purchase for a replacement.
- For additional services, please email info@luxa2.com or contact one of our global offices, of which, details can be found on the previous page.
- 未蓋店章及未填上購買日期，則保固期限以產品序列號所查詢到的出貨日期開始計算。
- 送修流程：聯絡原購買店家→退回不良品→店家維修→返修回顧客
- 如需其他服務，請寄電子郵件至 info@luxa2.com信箱或直接聯繫LUXA2全球分公司暨辦事處，詳情請洽LUXA2官網http://www.luxa2.com.tw/

### Tt Community Forum

Our discussion forum has been created with the goal of bringing you closer to us, and us closer to you. It is here that we aim to showcase all our latest products and ideas, to seek your valuable opinion, and to ultimately deliver the perfect user experience for you and your lifestyle. By registering, you will be provided with all the latest news/events and promotions regarding LUXA2 as to ensure you never miss out on any important stuff!

Regular monthly giveaways provide a chance for you to win all sorts of exciting prizes.

All you have to do is follow these simple steps:

1. Register an account for free here - <http://community.thermaltake.com/>
2. Take a photo of your newly purchased LUXA2 product
3. Upload onto the relevant 'Owner's Club' category on the LUXA2 boards

Each month, we will review all new uploads and the one that is deemed most creative to your lifestyle, will win the prize of the month.

We look forward to seeing you!



## ↳ Deutsch

### ■ Technische Daten

Eingang	DC5V1A
Ausgang	DC5V0.7-1A(IOS) / DC5V0.7-1A(Android)

### ⚠ Warnungen:

- Nicht willkürlich auseinandernehmen, fallen oder zu modifizieren.
- Weder Wasser noch hoher Feuchtigkeit aussetzen.
- Keinen Hitzequellen aussetzen.
- Von Kindern fernhalten.
- Nicht in der Nähe entflammbarer Gase verwenden.

## ↳ 繁體中文

### ■ 規格

輸入	DC5V1A
輸出	DC5V0.7-1A(IOS) / DC5V0.7-1A(Android)

### ⚠ 警告:

- 請勿任意的拆解、摔落或改造本產品。
- 請勿將移動電源暴露於潮濕的環境。
- 請遠離火源和高溫環境。
- 請放置在兒童拿不到的地方。
- 請勿在可燃性氣體的環境下使用。

## ↳ Français

### ■ Caractéristiques

Entrée	DC5V1A
Sortie	DC5V0.7-1A(IOS) / DC5V0.7-1A(Android)

### ⚠ Avertissements :

- Ne laissez pas tomber, dissimuler ou tenter ou de réparation le produit par vous-même.
- Évitez l'exposition à l'eau ou à l'humidité.
- N'exposez pas à une source de chaleur.
- Tenez hors de portée des enfants.
- N'utilisez pas en présence de gaz inflammable.

## ↳ 日本語

### ■ 仕様

入力	DC5V1A
出力	DC5V0.7-1A(IOS) / DC5V0.7-1A(Android)

### ⚠ ご注意 :

- ドロップ分解等または試みまたは修理しないでください自分で製品。
- 水または高湿度への露出を避けてください。
- 熱源にさらさないでください。
- お子様の手の届かないところに置いてください。
- 可燃性ガスの等の近くでは使用しないでください。

## ↳ Русский

### ■ Технические характеристики

Вход	DC5V1A
Выход	DC5V0.7-1A(IOS) / DC5V0.7-1A(Android)

### ⚠ Внимание!

- Не бросайте, не лукавить и не пытаться или ремонта продукт самостоятельно.
- Избегайте воздействия воды или высокой влажности.
- Не подвергайте воздействию любого источника тепла.
- Держите подальше от детей.
- Не используйте при наличии огнеопасного газа.

## ↳ العربية

### ■ المواصفات:

الدخل	تيار مستمر 5 فولت 1 أمبير
الخرج	تيار مستمر 5 فولت 0.7-1 أمبير (IOS) / تيار مستمر 5 فولت 0.7-1 أمبير (Android)

### ⚠ تحذيرات:

- لا تسقط، راعي أو محاولة أو إصلاح المنتج من قبل نفسك.
- تجنب تعريضه للماء أو الرطوبة العالية.
- لا تعرضه لأي مصدر حرارة.
- يحفظ بعيدًا عن تناول الأطفال.
- لا تستخدمه في وجود غاز قابل للاشتعال.

## ↳ Español

### ■ Especificaciones:

Entrada	DC5V1A
Salida	DC5V0.7-1A(IOS) / DC5V0.7-1A(Android)

### ⚠ Advertencias:

- No deje caer, ni intentar disimular o la reparación el producto por sí mismo.
- Evite la exposición al agua o la humedad excesiva.
- No lo exponga a ninguna fuente de calor.
- Manténgalo fuera del alcance de los niños.
- No lo utilice en presencia de gases inflamables.

## ↳ Português

### ■ Especificações

Entrada	DC5V1A
Saída	DC5V0.7-1A(IOS) / DC5V0.7-1A(Android)

### ⚠ Advertências:

- Não deixe cair, ou tentar dissimular ou reparar o produto por si mesmo.
- Evite a exposição à água ou alta umidade.
- Não exponha a qualquer fonte de calor.
- Manter fora do alcance das crianças.
- Não utilizar na presença de gás inflamável.



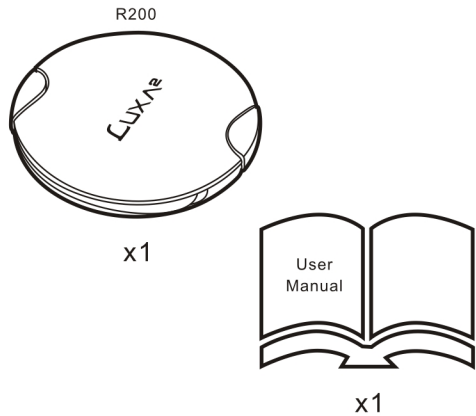
R200  
Dual Wireless Charging Receiver  
for IOS / Android + Micro USB Compatible Devices

# QUICK START GUIDE

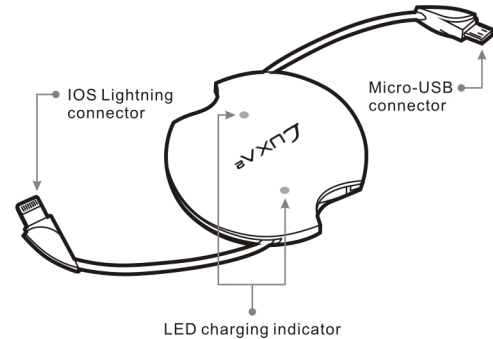
PO-WPC-PCR2WH-00



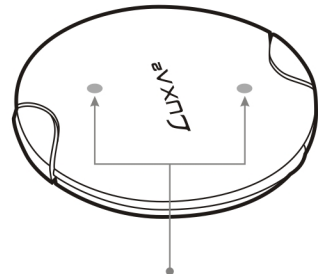
## Package contents



## Buttons & controls



## LED charging indicator

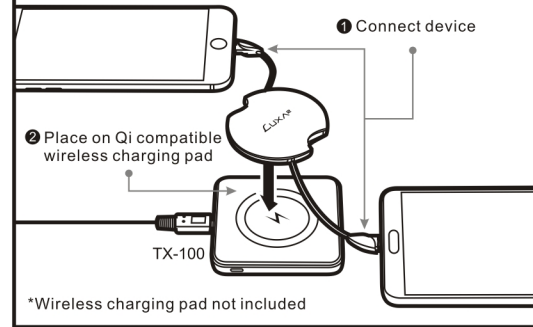


### LED indicator

Off	Standby
Green	Charging



## Charging your device



### English

#### Specifications:

Input	DC5V1A
Output	DC5V0.7-1A(IOS) / DC5V0.7-1A(Android)

#### Warnings:

- Don't drop, disassemble or attempt to repair the product by yourself.
- Avoid exposure to water or high humidity.
- Don't expose to any heat source.
- Keep out of reach of children.
- Don't use in the presence of flammable gas.